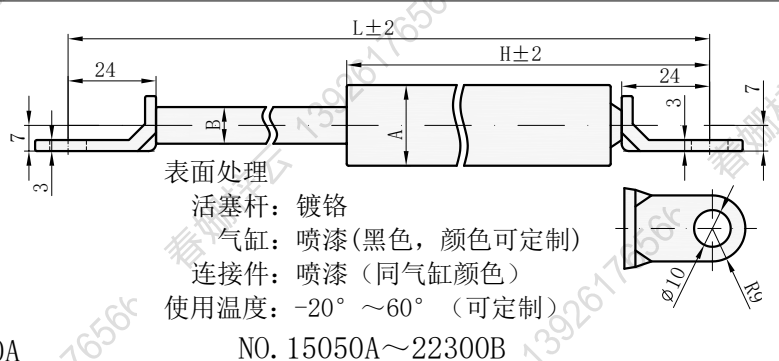


**QTHMA**

NO. 27150A~27300B

订货型号: QTHMA15050A



表面处理

活塞杆: 镀铬  
气缸: 喷漆(黑色, 颜色可定制)  
连接件: 喷漆(同气缸颜色)  
使用温度: -20° ~ 60° (可定制)

NO. 15050A~22300B

型式		最大长度	最小长度	行程	F1 (N)	缸径 A (mm)	杆径 B (mm)	适用安装支架
Type	No	Lmax (mm)	Lmin (mm)	S (mm)				
<b>QTHMA</b>	15050A	246	196	50	49	15	6	QTHZ8A-S QTHZ8B-S QTHZ8C-S QTHZ8D-S (参考安装支 架目录)
	15050K				70			
	15050B				98			
	15080A				49			
	15080B	98						
	15090A	49						
	15090B	98						
	15100A	49						
	15100B	98						
	18100A	196	18	8				
	18100B	294						
	18150A	196						
	18150B	294						
	22050A	246	196	50	196	22	10	
	22050B				294			
	22050C				392			
	22050D				490			
	22080A	330	250	80	196			
	22080B				294			
	22080C				392			
	22080D				490			
	22090A	360	270	90	196			
	22090B				294			
	22090C				392			
	22090D				490			
	22100A	386	286	100	196			
	22100B				294			
	22100C				392			
	22120A				196			
	22120B	440	320	120	294			
	22120C				392			
	22120D				490			
	22130A				196			
	22130B	470	340	130	294			
	22130C				392			
	22150A				196			
	22150B	526	376	150	294			
	22150C				392			
	22180A				196			
	22180B	610	430	180	294			
22180C	392							
22200A	196							
22200B	666	466	200	294				
22200C				392				
22250A				196				
22250B	750	500	250	294				
22250C				392				
22300A				196				
22300B	850	550	300	294				
27150A				490				
27150B				588				
27150C	686	26	12					
27200A	490							
27200B	588							
27200C	686							
27250A	490							
27250B	588							
27250C	686							
27300A	490							
27300B	588							

**QTHMA**  
**FGSS**  
**FHJ46-**

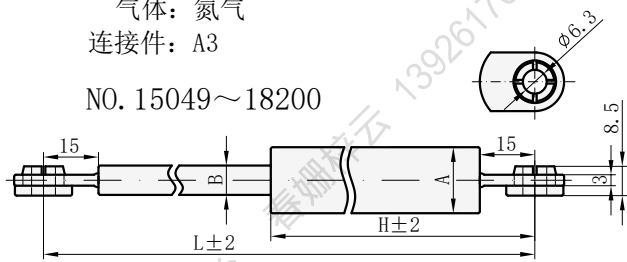
**QTHZ8F-S**  
(参考安装支  
架目录)

**QTHMB**

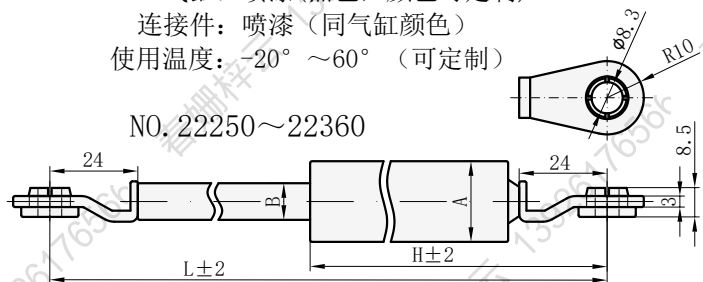
材质 订货型号: QTHMB15049-030  
 活塞杆: 45#钢  
 气缸: 20#冷拔无缝钢管  
 气体: 氮气  
 连接件: A3

表面处理  
 活塞杆: 镀铬  
 气缸: 喷漆(黑色, 颜色可定制)  
 连接件: 喷漆(同气缸颜色)  
 使用温度: -20° ~ 60° (可定制)

NO. 15049~18200



NO. 22250~22360



型式		最大长度 Lmax (mm)	最小长度 Lmin (mm)	行程 S (mm)	F1 (N)	缸径 A (mm)	杆径 B (mm)	适用安装支架	
Type	No. 反作用力								
QTHMB FGS FHJ41-	15049-030	181	132	49	30	15	6	QTHZ6A QTHZ6B QTHZ6C QTHZ6D QTHT6A (参考安装支 架目录)	
	15049-055				55				
	15049-070				70				
	15049-085				85				
	15049-150				150				
	15069-050	50	221	152	69				80
	15069-080	100							
	15069-100	120							
	15069-120	150							
	15089-070	70							
	15089-085	85	261	172	89				100
	15089-100	150							
	15089-150	200							
	15099-075	75							
	15099-120	120							
	15099-200	200	281	182	99	300			
	18099-300	400							
	18099-400	100							
	18120-100	200							
	18120-200	300							
	18120-300	400	365	345	120	100			
	18120-400	200							
	18150-100	300							
	18150-150	400							
	18150-200	100							
	18150-250	200	420	270	150	300			
	18200-100	400							
	18200-150	100							
	18200-200	200							
	18200-300	300							
	18200-400	400	525	325	200	100			
	22250-100	150							
22250-150	200								
22250-200	300								
22250-300	400								
22250-400	345	670	400	270	250				
22270-345	500								
22270-500	700								
22270-700	745								
22290-745	845								
22290-845	200	700	410	290	250				
22300-200	300								
22300-250	215								
22300-300	345								
22360-215	215								
22360-345	345	833	473	360	215				
22360-345	345								

广州春姗梓云科技有限公司  
 GuangZhou CSZY Hardware cooperation Co.,Ltd

联系人: 李忠云 手机: +8613926176566  
 邮箱: info@chinagasstruts.com

**QTHMC**

材质

活塞杆: 45#钢

气缸: 20#冷拔无缝钢管

气体: 氮气

连接件: A3

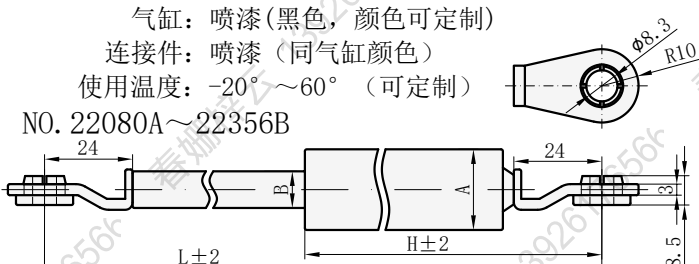
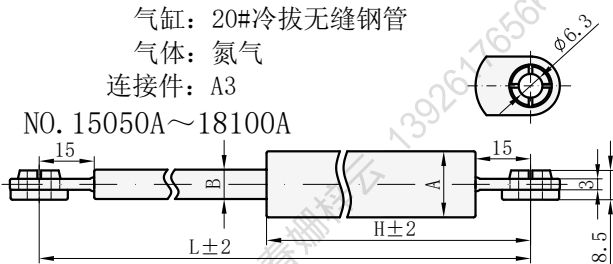
订货型号: QTHMC18100A 表面处理

活塞杆: 镀铬

气缸: 喷漆(黑色, 颜色可定制)

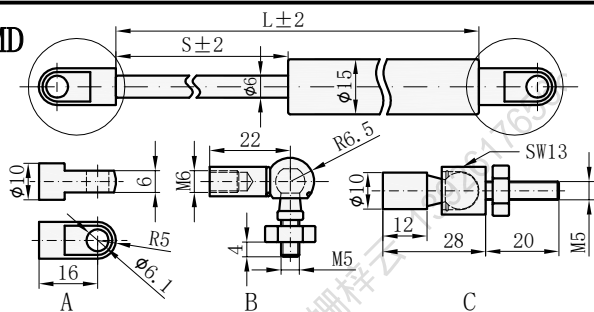
连接件: 喷漆(同气缸颜色)

使用温度: -20°~60° (可定制)



型式		最大长度 Lmax (mm)	最小长度 Lmin (mm)	行程 S (mm)	F1 (N)	H (mm)	缸径 A (mm)	杆径 B (mm)	适用安装支架
Type	No								
QTHMC GSS FHJ16-	15050A	181	131	50	27	110	15	6	QTHZ6A QTHZ6B QTHZ6C QTHZ6D QTHT6A (参考安装 支架目录)
	15050B				85				
	15050C				147				
	15050D				186				
	15050E				206				
	15070A	81	131						
	15070B	119							
	15070C	196							
	15090A	69	150						
	15090B	79							
	15090C	88							
	15090D	147							
	15090E	196							
	15100A	76	161						
	15100K	110							
	15100B	196							
	18090A	263	171	90	263	151	18	8	
	18100A	324	181	100	324	161			
	22080K	116	199	80	116	169	22	10	QTHZ8A QTHZ8B QTHZ8C QTHZ8D QTHT8A QTHT8B QTHT8C QTHT8D QTHT8E (参考安装 支架目录)
	22080A	196							
	22080B	246							
	22096A	392	210	96	392	186			
	22142A	279	330	142	279	306			
	22147A	147	265	147	147	241			
	22147B	240							
	22150A	343	314	150	343	286			
	22210A	587	357	210	587	330			
22210B	667								
22235A	129	344	236	129	320				
22235B	248								
22235C	343								
22235D	507								
22243A	196	384	243	196	360				
22243B	433								
22253A	311	421	524	311	397				
22270K	127	400	270	127	372				
22270A	343								
22270L	406								
22270B	507								
22270C	596								
22270D	755								
22300K	596	400	300	596	376				
22300A	745								
22300B	845								
22315A	833	480	315	833	452				
22356A	216	476	357	216					
22356B	345								

### QTHMD



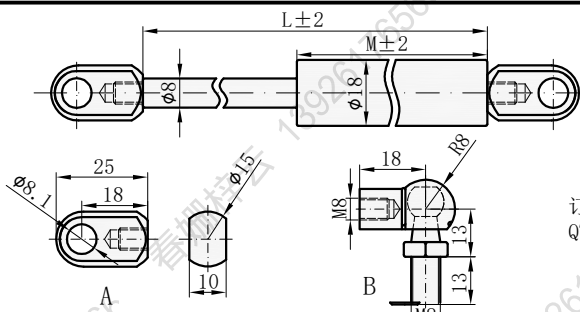
材质: 活塞杆: 45#钢  
 气缸: 20#冷拔无缝钢管  
 气体: 氮气  
 连接件: A3

表面处理: 活塞杆: 镀铬  
 气缸: 喷漆(黑色, 颜色可定制)  
 连接件: 电镀  
 使用温度: -20° ~ 60° (可定制)

订货型号: QTHMD-B150-N300

型式		行程	力度 F1 (N)	Lmax (mm)
Type	两端接头			
QTHMD HFGSS FHL56-	A	40	20~400	106
		50		126
		60		146
	B	80		186
		100		226
		120		266
C	150	326		

### QTHME



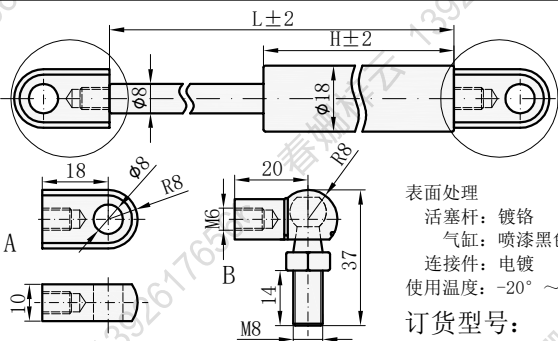
材质: 活塞杆: 304不锈钢  
 气缸: 304不锈钢  
 气体: 氮气  
 连接件: 304不锈钢

表面处理: 活塞杆: 镀铬  
 气缸: 本色  
 连接件: 本色  
 使用温度: -20° ~ 60° (可定制)

订货型号: QTHME-A60-100

型式		行程	力度 F1 (N)	Lmax	H (mm)
Type	两端接头				
QTHME FRGSS FHL66-	A	60	100	171	104
			125		
			150		
			200		
			100		
			150		
	B	80	200	211	126
			300		
			100		
			200		
			300		
			400		
		100	251	145	
			200		
			300		

### QTHYA



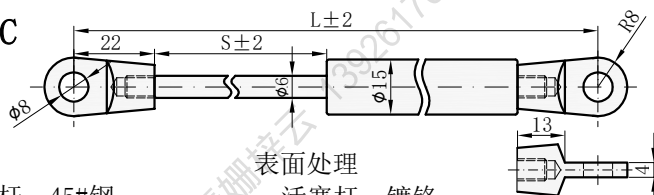
材质: 活塞杆: 45#钢  
 气缸: 20#冷拔无缝钢管  
 气体: 氮气  
 连接件: A3

表面处理: 活塞杆: 镀铬  
 气缸: 喷漆黑色, 可定制  
 连接件: 电镀  
 使用温度: -20° ~ 60° (可定制)

订货型号: QTHYA-B-100-400

型式		行程	力度 F1 (N)	Lmax	H
Type	两端接头				
QTHYA FHL62-	A	60	100	171	105
			125		
			150		
			200		
			100		
			150		
	B	80	200	211	127
			300		
			100		
			200		
			300		
			400		
		100	251	146	
			200		
			300		

### QTHYC



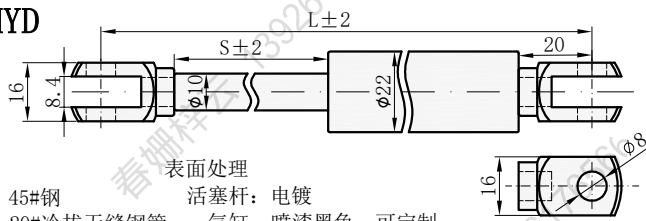
材质: 活塞杆: 45#钢  
 气缸: 20#冷拔无缝钢管  
 气体: 氮气  
 连接件: A3

表面处理: 活塞杆: 镀铬  
 气缸: 喷漆黑色, 可定制  
 连接件: 电镀  
 使用温度: -20° ~ 60° (可定制)

订货型号: QTHYC-15050

型式		行程 S (mm)	最大长度 Lmax (mm)	最小长度 Lmin (mm)	力度 F1 (N)
Type	NO				
QTHYC FHJ12-	15050	50	181	131	35
	15070	70	221	151	100
	15090	90	261	171	180
	15100	100	281	181	130

### QTHYD



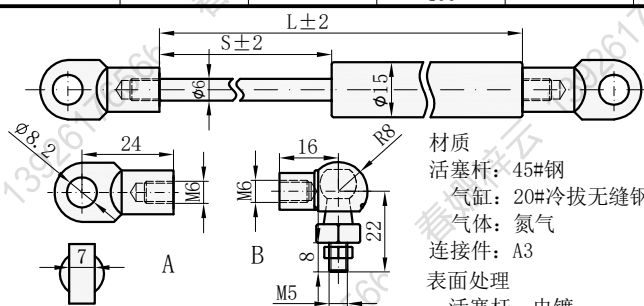
材质: 活塞杆: 45#钢  
 气缸: 20#冷拔无缝钢管  
 气体: 氮气  
 连接件: A3

表面处理: 活塞杆: 电镀  
 气缸: 喷漆黑色, 可定制  
 连接件: 电镀  
 使用温度: -20° ~ 60° (可定制)

订货型号: QTHYD-22100

型式			力度 F1 (N)	L Max (mm)	L min (mm)
Type	NO	行程			
QTHYD FHJ02-	22050	50	270	230	180
	22080	80	280	314	234
	22090	90	270	344	254
	22100	100	280	370	270
	22120	120	280	424	304
	22130	130	280	454	324
	22150	150	280	540	360
	22180	180	280	594	414
	22200	200	270	650	450
	22250	250	310	734	484
	22300	300	330	834	534

### QTHYB



材质: 活塞杆: 45#钢  
 气缸: 20#冷拔无缝钢管  
 气体: 氮气  
 连接件: A3

表面处理: 活塞杆: 电镀  
 气缸: 喷漆黑色, 可定制  
 连接件: 电镀  
 使用温度: -20° ~ 60° (可定制)

订货型号: QTHYB-B-100

型式		行程 S	力度 F1 (N)	Lmax
Type	两端接头			
QTHYB FHL52-	A	40	50	115
		50		135
		60		155
		80		195
	B	100		235
		120		275
		150		335

# 气 弹 簧 用 安 装 支 架

型号	材质	表面处理	附件	适用气弹簧	型号	材质	表面处理	附件	适用气弹簧
QTHZ8A	A3钢	电泳 (黑色)	E型卡簧+垫片	QTHMB22、QTHMC22	QTHZ6A	A3钢	电泳 (黑色)	E型卡簧+垫片	QTHMB15、QTHMB18、QTHMC15、QTHMC18
QTHZ8A-S			E型卡簧+垫片+衬套2个	QTHMA15、QTHMA18、QTHMA22					

QTHZ8A / QTHZ8A-S

QTHZ6A

型号	材质	表面处理	附件	适用气弹簧	型号	材质	表面处理	附件	适用气弹簧
QTHZ8B	A3钢	电泳 (黑色)	E型卡簧+垫片	QTHMB22、QTHMC22	QTHZ6B	A3钢	电泳 (黑色)	E型卡簧+垫片	QTHMB15、QTHMB18、QTHMC15、QTHMC18
QTHZ8B-S			E型卡簧+垫片+衬套2个	QTHMA15、QTHMA18、QTHMA22	QTHZ6C				

QTHZ8B / QTHZ8B-S

QTHZ6B / QTHZ6C

型号	材质	表面处理	附件	适用气弹簧	型号	材质	表面处理	附件	适用气弹簧
QTHZ8D	A3钢	电泳 (黑色)	E型卡簧+垫片	QTHMB22、QTHMC22	QTHZ6D	A3钢	电泳 (黑色)	E型卡簧+垫片	QTHMB15、QTHMB18、QTHMC15、QTHMC18
QTHZ8D-S			E型卡簧+垫片+衬套2个	QTHMA15、QTHMA18、QTHMA22					

QTHZ8D / QTHZ8D-S

QTHZ6D

型号	材质	表面处理	附件	适用气弹簧	型号	材质	表面处理	附件	适用气弹簧
QTHZ8F-S	A3钢	电泳 (黑色)	E型卡簧+垫片+衬套2个+销钉	QTHMA27	QTHZS-6A	304	抛光	E型卡簧+垫片	QTHMB15、QTHMB18、QTHMC15、QTHMC18

QTHZ8F-S

QTHZS-6A

# 气 弹 簧 用 安 装 支 架

型号	材质	表面处理	附件	适用气弹簧	型号	材质	表面处理	附件	适用气弹簧
QTHT-8A	A3钢	镀白锌	E型卡簧+垫片	QTHMB22、QTHMC22	QTHT-8B QTHT-8C	A3钢	镀白锌	E型卡簧+垫片	QTHMB22、QTHMC22
QTHT-8D	A3钢	镀白锌	E型卡簧+垫片	QTHMB22、QTHMC22	QTHT-8E	A3钢	镀白锌	E型卡簧+垫片	QTHMB22、QTHMC22
QTHT-8F	304	抛光	E型卡簧+销轴+衬套	QTHMB22、QTHMC22					